



## MIKROSKOP OKULISTYCZNY METIS 900

Look closer , See further.

## METIS 900

# Twoje centrum kontroli chirurgicznej

System mikroskopów okulistycznych Haag-Streit METIS łączy w sobie ponad stuletnią tradycję doskonałej optyki ze skutecznością pracy i odpowiednią ergonomią.

Aby osiągnąć najlepsze wyniki chirurgiczne, potrzebny jest świetny zespół, wspierany przez trwały i niezawodny mikroskop. Zaufaj systemowi METIS: zaprojektowanemu tak, aby zapewnić niezrównaną kontrolę nad zabiegami, zdrowiem operatora i kosztami inwestycji – wszystko z jednego centralnego punktu.

### **Optyka + konstrukcja = doskonałe wrażenia wizualne**

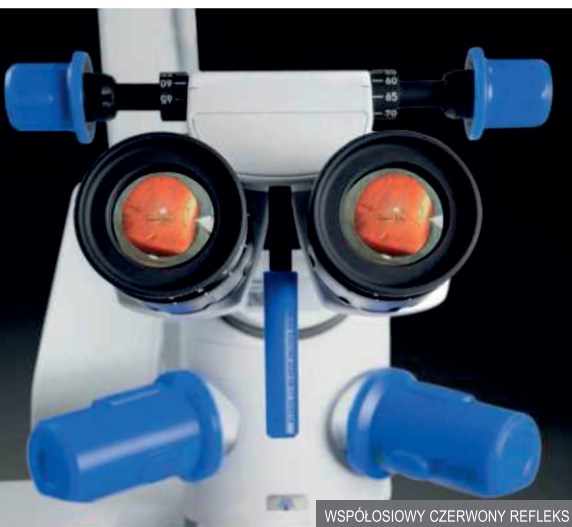
Firma Haag-Streit produkuje wysokiej jakości systemy optyczne od ponad wieku. Dzięki temu nasze ogromne doświadczenie i know-how pozwalają nam w pełni zrozumieć Twoje potrzeby i dostarczyć rozwiązanie dopasowane do indywidualnych wymagań. Wykorzystując najnowsze technologie i procesy produkcyjne, Haag-Streit kontroluje projektowanie, produkcję oraz serwis każdego elementu systemu METIS.

Każdy aspekt został zaprojektowany od podstaw z myślą o zapewnieniu użytkownikowi pełnego poczucia pewności. Połączenie intuicyjnego stanowiska pracy i zrównoważonego oświetlenia LED z kompaktową konstrukcją oraz znaną na całym świecie optyką firmy Haag-Streit zapewnia nowoczesny, innowacyjny, a jednocześnie znajomy i budzący zaufanie produkt. System METIS zapewnia najwyższą jakość optyczną.

### **Gotowość na przyszłość**

Dzięki modułowej konstrukcji METIS oferuje naturalną ścieżkę do wykorzystania innowacyjnych technologii, takich jak cyfrowy wyświetlacz 3D. Rezultat: pełna kontrola nad inwestycją i swoboda rozbudowywania rozwiązania METIS w dogodnym momencie.



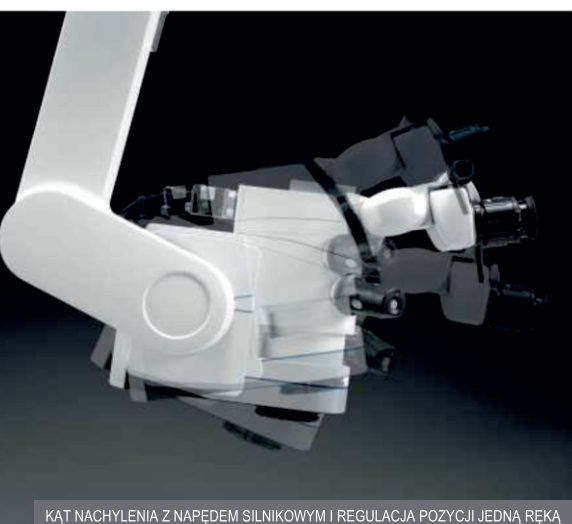


WSPÓŁOSIOWY CZERWONY REFLEKS

WSPÓŁOSIOWY  
CZERWONY REFLEKS

## Stabilny i jasny czerwony refleks

Twój mikroskop – jako narzędzie wizualizacyjne – jest przedłużeniem Twoich oczu. Dzięki zoptymalizowanemu współosiowemu czerwonemu refleksowi METIS zapewnia kontrolę dokładnie tam, gdzie jej potrzebujesz. Od kapsuloreksji, przez fragmentację jądra soczewki, po polerowanie torebki soczewki - ciesz się stabilnym, jasnym i jednorodnym czerwonym refleksem i doskonałym kontrastem, nawet przy słabym oświetleniu. Precyzyjna optyka zapewnia doskonałą klarowność, niezawodne odwzorowanie kolorów, optymalną transmisję światła i dużą głębię ostrości.



KĄT NACHYLENIA Z NAPEDEM SILNIKOWYM I REGULACJA POZYCJI JEDNĄ RĘKĄ

KĄT NACHYLENIA Z ZAUTOMTYZOWANĄ REGULACJĄ  
POZYCJI JEDNĄ RĘKĄ

## Zaprojektowane z myślą o chirurgach operujących jaskrę.

METIS zapewnia pełną kontrolę nad pozycjonowaniem podczas operacji jaskry — bez utraty szybkości i bezpieczeństwa. Wystarczy nacisnąć przycisk, aby aktywować kąt nachylenia i bez wysiłku automatycznie ustawić kąt widzenia. Innowacyjna adaptacja okularu (widzenie dwuoczne) umożliwia zmianę pozycji jedną ręką przy użyciu sterylnej osłony — rezultat: płynny i łatwy przebieg procedur MiGS.



KOMFORTOWE ŚRODOWISKO PRACY PODCZAS ZABIEGU

KOMFORTOWE ŚRODOWISKO PRACY PODCZAS  
ZABIEGU

## Prawidłowa ergonomia

METIS na nowo definiuje ergonomię, zapewniając większy komfort pracy. Okular jest wysunięta do przodu, co pozwala na przyjęcie prawidłowej postawy i siedzenie w pozycji wyprostowanej z głową nad ramionami, odciążając szyję, plecy i kręgosłup oraz zapewniając komfortowe warunki pracy. To, w połączeniu z elektryczną regulacją kąta nachylenia i przemyślaną konstrukcją maksymalizującą przestrzeń roboczą, gwarantuje swobodę ruchów przez cały dzień.

PROGRAMOWALNE PRZEŁĄCZNIKI NOŻNE I RĘCZNE

## Skuteczne sterowanie

Bez wysiłku zmieniaj kąt nachylenia, filtruj, ustawiaj ostrość i powiększaj jednym naciśnięciem przycisku lub dotknięciem pedału. Efektywny system pracy jest wbudowany w system METIS, zapewniając większą wydajność w ciągu dnia roboczego. Funkcje z napędem silnikowym, aktywowane jednym dotknięciem przełącznika ręcznego, zastępują nieporęczne pokrętki, a przełącznik nożny umożliwia bezprzewodowe sterowanie nawet 14 funkcjami.



PROGRAMOWALNE PRZEŁĄCZNIKI NOŻNE I RĘCZNE

WYJĄTKOWE OŚWIETLENIE

## LED: ekologiczny wybór

Wybór produktów o niższym śladzie węglowym jest dziś koniecznością. Firma Haag-Streit traktuje zrównoważony rozwój bardzo poważnie, dlatego system METIS został wyposażony w najbardziej efektywne dostępne źródło światła: LED.

Diody LED emitują mniej ciepła i zużywają znacznie mniej energii niż tradycyjne odpowiedniki ksenonowe czy halogenowe – zapewniając wszystkie korzyści doskonałego oświetlenia podczas zabiegów, a jednocześnie będąc rozwiązaniem bardziej przyjaznym środowisku. Dzięki temu Twoja sala operacyjna staje się bardziej przyjazna środowisku.

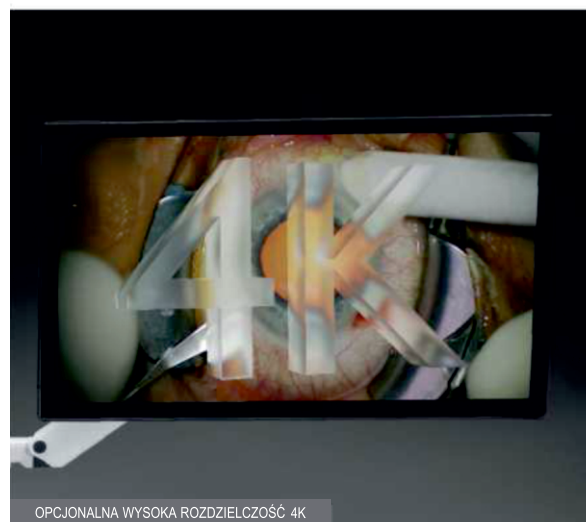


WYJĄTKOWE OŚWIETLENIE

OPCJONALNA WYSOKA  
ROZDZIELCZOŚĆ 4K

## Wizualizuj i dokumentuj w wysokiej rozdzielczości

Od dokumentowania sytuacji do przeglądu przypadków czy współpracy w czasie rzeczywistym: wizualizacja w wysokiej rozdzielczości 4K zapewnia doskonałe kolory, klarowność i ostrość podczas wszystkich zabiegów chirurgicznych. Monitor chirurgiczny jest ustawiony w ergonomicznej pozycji, zapewniającej optymalne warunki pracy, i jest wyposażony w 27-calowy wyświetlacz oraz intuicyjny ekran dotykowy, który stanowi centralny punkt sterowania.



OPCJONALNA WYSOKA ROZDZIELCZOŚĆ 4K



MIKROSKOP POMOCNICZY ASYSTENTA

MIKROSKOP POMOCNICZY  
ASYSTENTA

## Wspieranie procedury nauczania i szkolenia w zakresie chirurgii

System METIS oferuje podgląd asystencki, tworząc środowisko sprzyjające wspólnej nauce, które wspiera ośrodki akademickie w dążeniu do efektywnego nauczania i szkolenia. Osoba szkolona ma swobodę dostosowania powiększenia i ostrości niezależnie od głównego mikroskopu, co przyspiesza samodzielną naukę.

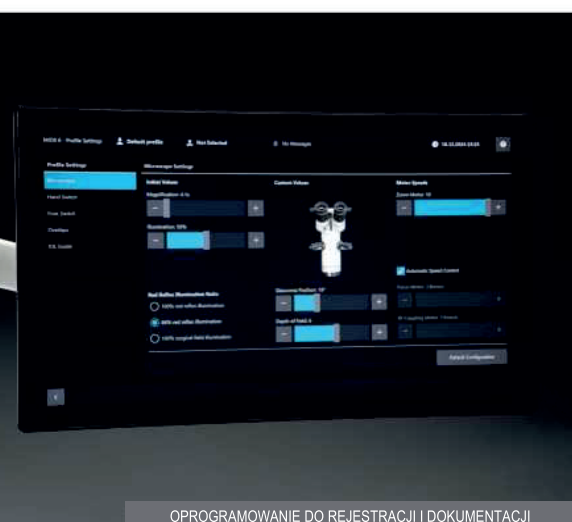


EIBOS 2

EIBOS 2

## Szerokokątne obrazowanie dna oka

System EIBOS 2 ułatwia obserwację dna oka. Urządzenie jest łatwe w montażu i obsłudze, a zintegrowany inwerter nie zwiększa wysokości ani nie komplikuje budowy mikroskopu. Soczewki szerokokątne zapewniają wyraźny i ostry obraz pola widzenia podczas witrektomii, natomiast opcjonalna soczewka do obserwacji plamki można łatwo wymienić. Podsumowując: doskonała widoczność w jednym, łatwym w obsłudze urządzeniu.



OPROGRAMOWANIE DO REJESTRACJI I DOKUMENTACJI

OPROGRAMOWANIE DO REJESTRACJI I  
DOKUMENTACJI

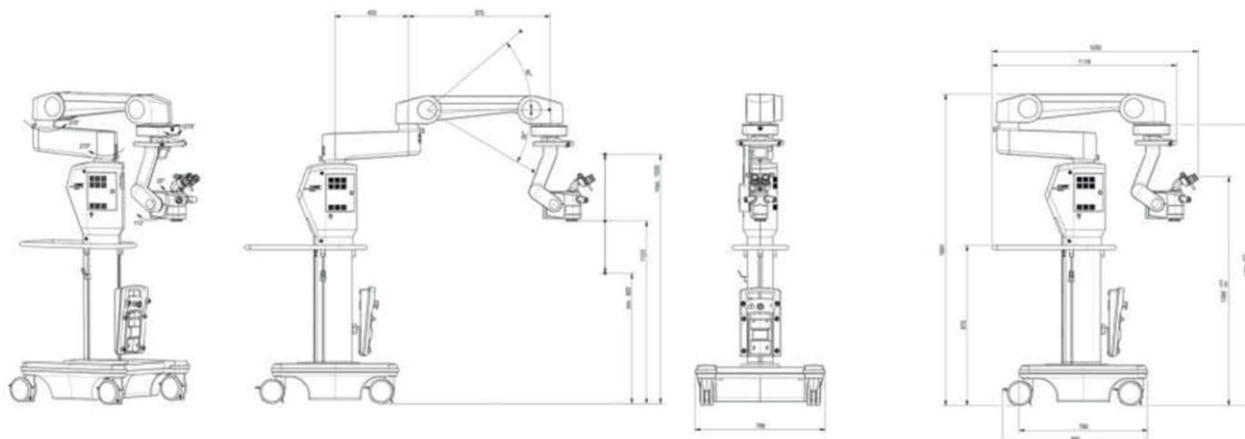
## System obrazowania i obsługi mikroskopu (MIOS)

Opracowany we współpracy z chirurgami i użytkownikami system MIOS posiada interaktywne menu, które w prosty sposób prowadzi zespół przez proces operacyjny. Dzięki łatwemu w obsłudze panelowi sterowania MIOS umożliwia tworzenie profili chirurgów i pacjentów, rejestrowanie procedur oraz zarządzanie ustawieniami systemu — wszystko to za pomocą jednego przesunięcia palcem po 27-calowym ekranie dotykowym.

# METIS 900

## Specyfikacja techniczna

Mikroskop operacyjny	METIS 900
System optyczny	Właściwości apochromatyczne
Podstawa stereo	25 mm
Zakres ogniskowania	+17 mm do -33 mm
Odległość robocza	200 mm lub 175 mm
Powiększenie (elektryczna regulacja zoom 1,6x)	200: 3,9 x - 23,2 x 175: 4,4 x - 26,6 x
Głębina ostrości	Zintegrowana regulacja głębi ostrości (sterowana silnikiem)
Średnica optyczna pola widzenia	200: 9,00 - 54,2 mm 175: 7,9 - 47,4 mm
Pole oświetlone	200: 15 mm lub 58 mm 175: 13 mm lub 50 mm
Zakres pomocniczy (opcjonalnie)	160°, okulary 12,5x
Pochylna głowica okularowa	200°, okulary szerokokątne 10x lub 160°, okulary szerokokątne 10x
Ustawienia dioptrii	+5 D do -8 D
Odchylenie	Od -20° do +110° (z napędem)
Obrót mikroskopu	540°
Zakres X-Y	60 mm x 60 mm
Oświetlenie	LED Oświetlenie koaksjalne z czerwonym refleksem
Filtr ochrony siatkówki	Tak
Filtry	Niebieskie światło, miękkie światło (z napędem)
Odległość między źrenicami	55 - 75 mm
Hamulce	Elektromagnetyczne
Przełącznik ręczny x2	4 programowalne przyciski x2
Przełącznik nożny	14 funkcji
Podstawa	798 x 880 mm
Zasięg ramienia (maks.)	1320 mm
Pole obrotu ramienia	2x 270°
Wysokość drzwi	1891 mm
Podstawa	789 mm x 880 mm
Udźwig ramienia	20 kg
Wyważanie	mechaniczne
Wysokość okularów	1072 - 1802 mm (delta > 730 mm)
Napięcie robocze	100 - 120 V/220 - 240 V, 50/60 Hz
Maks. zużycie energii	450 VA
Masa	315 kg
Rozdzielczość rejestracji obrazu	4k





**HAAG-STREIT AG**

Gartenstadtstrasse 10  
3098 Koeniz  
Szwajcaria

Tel. +41 31 978 01 11  
Faks +41 31 978 02 82

[info@haag-streit.com](mailto:info@haag-streit.com)  
[www.haag-streit.com](http://www.haag-streit.com)

**Abj-Vision Sp. z o.o.**

ul. Główna 76  
95-041 Gąlków Duży

tel: +48 422 920 732

[biuro@abj-vision.pl](mailto:biuro@abj-vision.pl)  
[www.abj-vision.pl](http://www.abj-vision.pl)

**ABJ** VISION